

BYJD-5A 型大型地网接地电阻测试仪

一、仪器概述

目前在电力系统中，大型地网的接地电阻的测试目前主要采用工频大电流三极法测量。为了防止电网运行时产生的工频干扰，提高测量结果的准确性，绝缘预防性试验规程规定：工频大电流法的试验电流不得小于 30 安培。由此，就出现了试验设备笨重，试验过程复杂，试验人员工作强度大，试验时间长等诸多问题。

BYJD-5A 型大型地网接地电阻测试仪，可测变电站地网（ 4Ω ）、水火电厂、微波站（ 10Ω ）、避雷针（ 10Ω ）多用机型，采用了新型变频交流电源，并采用了微机处理控制和信号处理等措施，很好的解决了测试过程中的抗干扰问题，简化了试验操作过程，提高了测试结果的精度和准确性，大大降低了试验人员的劳动强度和试验成本。

本仪器适用于测试各类接地装置的工频接地阻抗、接触电压、跨步电压、等工频特性参数以及土壤电阻率。本仪器采用异频抗干扰技术，能在强干扰环境下准确测得工频 50Hz 下的数据。测试电流最大 5A，不会引起测试时接地装置的电位过高，同时它还具有极强的抗干扰能力，故可以在不停电的情况下进行测量。

二、性能特点

- 1、测量的工频等效性好。测试电流波形为正弦波，频率仅与工频相差为 5Hz，使用 45Hz 和 55Hz 两种频率进行测量。
- 2、抗干扰能力强。本仪器采用异频法测量，配合现代软硬件滤波技术，使得仪器具有很高的抗干扰性能，测试数据稳定可靠。
- 3、精度高。基本误差仅 0.005Ω ，可用来测量接地阻抗很小的大型地网。
- 4、功能强大。可测量**电流桩，电压桩，接地电阻，跨步电压，接触电压。**
- 5、操作简单。全中文菜单式操作，直接显示出测量结果。
- 6、布线劳动量小，无需大电流线。

三、技术指标

- 1、阻抗测量范围：0~150 Ω
- 2、分辨率：0.001 Ω
- 3、测量误差： \pm （读数 \times 2%+0.005 Ω ）
- 4、抗工频50Hz 电压干扰能力：10V
- 5、测试电流波形：正弦波
- 6、测试电流频率：45Hz、55Hz 双频
- 7、最大输出电流：5A
- 8、最大输出电压：420V
- 9、测量线要求： 电流线铜芯截面积 \geq 1.5mm²
电压线铜芯截面积 \geq 1.0mm²
- 10、供电电源：AC220V \pm 10%，50Hz
- 11、外形尺寸：440 \times 350 \times 210
- 12、仪器重量：38kg

三、仪器测试的操作过程及功能说明

1、 测量原理框图及测试接线图

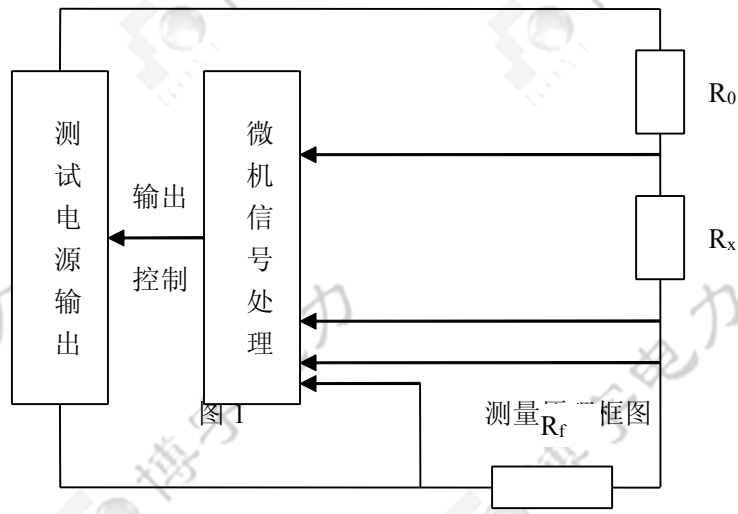


图 1 测量原理示意图

R_0 回路电阻大约 5~200 Ω

R_x 测试电阻大约 0~200 Ω

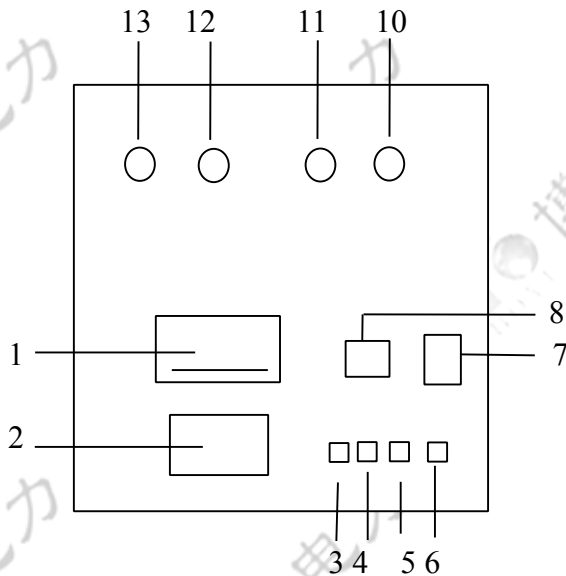
R_f 标准电阻

测量电流线 D: 长度为地网对角线长度的 3~5 倍; 线径: $\geq 1.5\text{mm}^2$

测量电压线 1: 长度为 0.618D; 线径: $\geq 1.0\text{mm}^2$

测量电压线 2: 接被测地网

测量接地线: 接被测地网。



面板示意图

1. 打印机——打印测量数据。
2. 显示器——128×64 点阵液晶显示器，显示菜单和各种提示信息及测量结果。
3. ▲ 键——修改菜单内容，采用循环滚动方式。
4. ▼ 键——修改菜单内容，采用循环滚动方式。
5. ► 键——选择菜单项，被选中项反白字体显示。
6. 确认键——在“测试”选项上按此键进入测试状态。
7. 电源开关——整机电源的开启和关闭。
8. 电源座——交流 220V±10%，50Hz 电源输入口，带保险仓。
10. 接地网(C2)
11. 电压极 2(P2)
12. 电压极 1(P1)
13. 电流极(C1)。

测量接线如下图

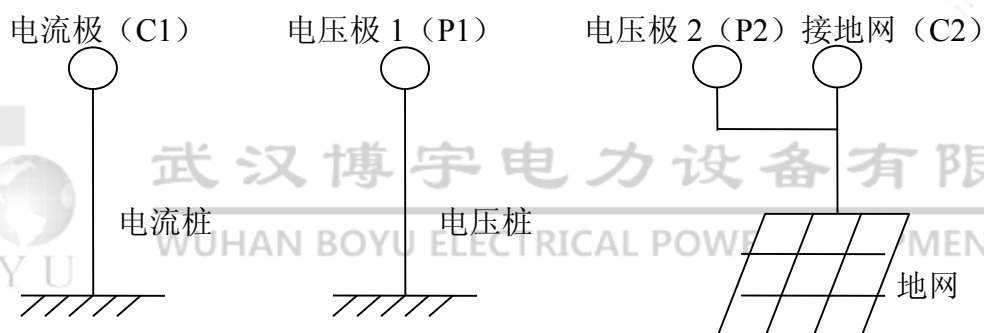


图 2 三极法测量接线示意图

说明：电压极 2 (P2), 接地网 (C2) 两线必需都要连接在仪器上，然后按测量操作步骤进行测试。

2、测试操作步骤

- 1) 首先检查用于试验的电流线、电压线和地网线是否有断路现象（可以用万用表测量），地桩上的铁锈是否清除干净，其埋进深度是否合适 (>0.5 米)，同时检查测试线与地桩的连接是否导通，如未导通，请处理后重新连接。
- 2) 电流测试线与电压测试线的长度比为 1: 0.618，电流测试线的长度应是地网对角线的 3—5 倍。
- 3) 电流测试线和电压测试线按规定的长度将一端与仪器相接后平行放出。另一端分别接在两支地桩上（如图 2 所示）。

- 4) 将已放好的测试线检查一遍，将万用表一端接电流线或电压线，另一端接地网线如无阻值显示即为断路，确认完好再进行测试。
- 5) 检查连线无误后，给仪器接上 AC220V/50HZ 电源，对仪器进行通电。
- 6) 按测量键，开始测量
- 7) 仪器显示测试结束后，记录测试数据。
- 8) 关掉仪器电源后，拆除连线，测试过程结束。

3. 仪器操作说明：

- 1) 打开电源开关，计算机进行自检，液晶屏显示中文主菜单如图 3 所示。
- 2) 按 ► 键可移动光标至各菜单项，并循环指示。被选中项反白字体显示。选择键的流程见图 4 所示。
- 3) 在光标当前所示项目，按 ▼ ▲ 键键可进行该项菜单的变更，并循环指示，流程见图 5 所示。
- 4) 将菜单变更至与测试要求相对应后即可按选择键进行下个项目的选择。

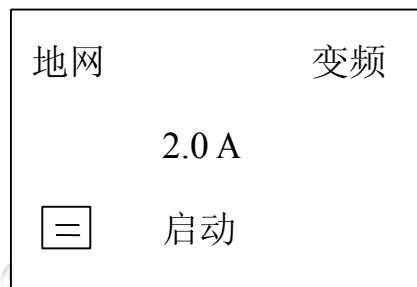


图 3

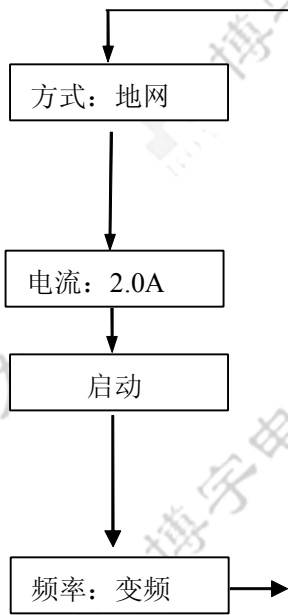


图 4

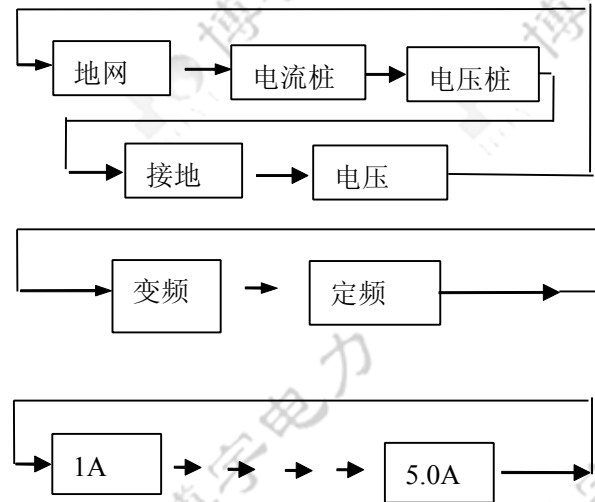


图 5

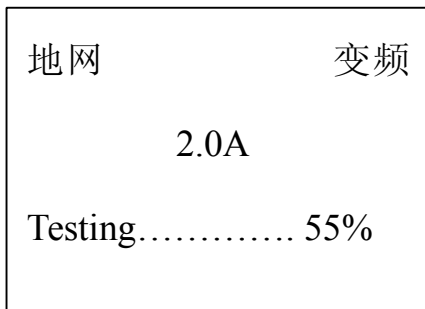


图 6

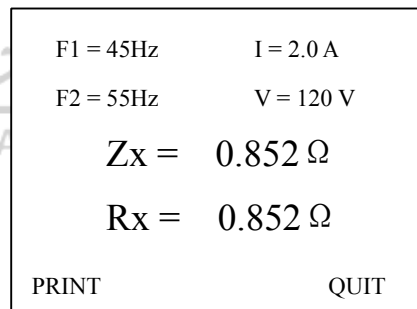


图 7

4. 测试：打开高压允许开关，当光标在测试项目上时，按**确认键**大约 5 秒钟开始测试。测试过程中显示的画面如图 6（地网，变频）所示，当下面的进程到 100%时候测试完毕，然后显示测量结果见图 7 所示，此时光标指示打印机图标，按**确认键**打印报告。测量结果的意义如下：

Zx: 测量的地网阻抗值 Rx: 测量的地网电阻值

V: 施加电压值（电流桩上面的电压）

I: 试品流过的电流

F1,F2: 试验频率

打印结束后，关闭电源开关，测试完毕。

5. 测试过程中屏幕上出现的**检查电源**，**检查电流桩**，**检查电压桩**，**检查地网**等都表示仪器自动检查，一般情况大约 15 秒钟左右，请耐心等待，不必着急。

4、测试菜单详细解释

- 1. 测量方式：**仪器可以选择五种测量方式,即“地网”，“电流桩”，“电压桩”，“接地”，“电压”.前三种的作用分别是测量地网阻抗,电流桩阻抗,电压桩阻抗.一般情况下做实验的时候应选择“地网”来测量大地网的阻抗.而当用户要求测量电流桩或电压桩阻抗的时候可以选择后直接测量. “接地”的作用是测量接地电阻和土壤电阻率。默认线长 20 米。也可以修改线长。“电压”的作用是测量跨步电压，接触电压等参数。（注意，“电压”需要配相应的电极）
- 2. 频率选择：**仪器可以选择两种测量频率,即“变频”和“定频”.在现场做实验时候,一定要选择“变频”来做实验,这样测量能够消除现场的电磁场干扰.“定频”方式只是在实验室里面做实验的时候才能使用. “变频”采用的是 45Hz 和 55Hz 双变频来测量. 而“定频”采用的是严格 50Hz 来测量.
- 3. 电流选择：**仪器提供 5 种测量电流. 即“1A”，“2A”，“3A”，“4A”，“5A”.根据电流桩阻抗的大小来选择测试电流.一般情况下,使用 5A 电流即可.
- 4. 自动打印：**当光标在电流上时候，按一下“确认”键,在屏幕左下角会出现或消失打印机小符号,代表选择或取消自动打印功能.当选择自动打印时候,测试完毕,仪器自动打印结果.当取消自动打印时候,如果想打印结果,需要手动打印结果.
- 5. 手动打印：**仪器测试完毕,出现图 7 所示的界面.按→键可以在“print”，“quit”之间选择.如果选择“print”,按一下“确认”键,就会打印结果.如果选择“quit”,按一下“确认”键,就会返回初始界面如图 3 所示.

5、测试过程中仪器自诊说明

- 1) “请开机重启”时候，可能是仪器内部电源保护，关机重启。
- 2) “电源模块错误，请联系厂家”时候，把光标移动到“地网”上，按十下“确认”键，听到仪器喇叭响一声，并且在屏幕的左下角出现一个反色的打印机符号。然后关机重启。如果继续无法测试，请联系厂家。
- 3) 测试电流为 0.0A 时候，可能“电流线”连线与“电流极”地桩接触不良或地桩太少，需增加地桩，减少回路电阻。地桩深度不少于 0.5m。电流桩电阻应该小于 200 Ω 。
- 4) 若仪器显示的测量值极低 ($<0.01 \Omega$) 则可能是电压线未连接上。
- 5) 仪器检测时候，必须在 C1 输出端串接 20 欧以上的电阻，用来模拟现场电流桩电阻，否则有可能造成测量数据误差偏大。

四、注意事项

- 1、为使测试顺利进行，测试前请先用万用表检查测试导线与地桩的接触点是否完好，并测量已放好的线是否有断路现象。
- 2、四极法测量时仪器会自动消除接线误差。
- 3、当光标在电流上时候，按一下“确认”键，在屏幕左下角会出现或消失打印机小符号，代表选择或取消自动打印功能。
- 4、本仪器如出现其它故障，请直接与本公司售后服务部联系，请不要私自拆检。

五、随机配件

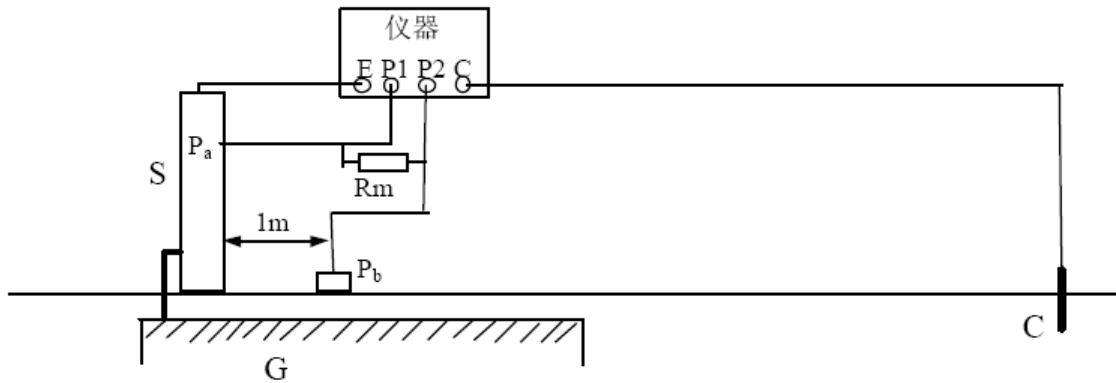
- 1、电源线 一根
- 2、接地桩 二根
- 3、使用说明书一份。

注意：测量线根据地网的大小由使用者自配

注意：请不要私自拆开仪器，包括面板。因为可能会扯断仪器内部连接线，造成仪器故障。!!!!

接触电压、接触电位差的测试

接触电压的测量接线图如下图5 所示。可按下述步骤进行测试。



G—接地装置 S—设备架构 C—电流极
P_b—模拟人脚的金属板 R_m—等效人体电阻

图 5 接触电压测量接线图

在离接地装置较远处打一个地桩作为电流极，该电流极离接地装置边缘的距离仍取为接地装置最大对角线长度D 的4 倍以上。

用导线将仪器面板的C 端子与电流极可靠连接。再用导线将仪器的E 端子接至被试设备的架构。

仪器的P1 端子接至设备架构上的Pa 点，Pa 距地面高度为1.8 米。

仪器的P2 端子接至模拟脚的电极P_b，该电极可采用包裹湿布的直径为20cm 的金属圆盘，并压上重物。电极中心距设备边缘距离为1 米。

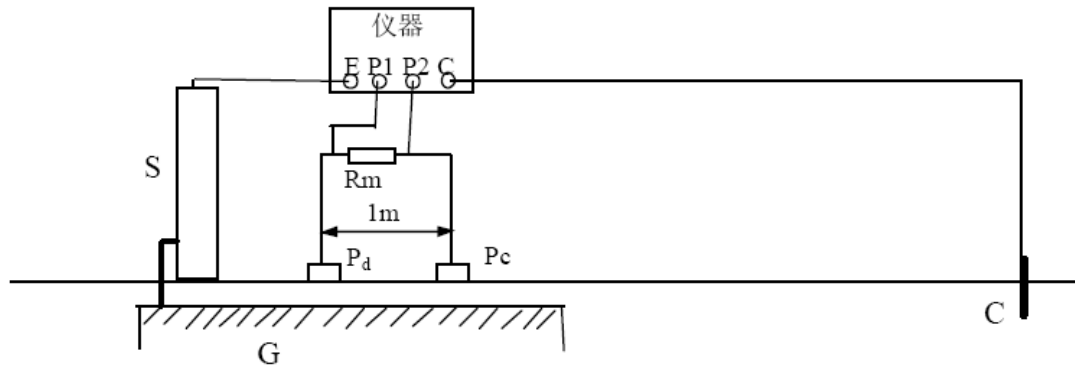
仪器P1 与P2 端子间并联等效人体电阻R_m，一般取R_m=1.5K Ω。

检测接线无误后，接通仪器电源，选择执行“电压”，再设置好测试电流，仪器开始测量，测量完毕，可从液晶屏上读取到阻抗值Z。接触电压U

上述测量中，若仪器电压输入端不并联等效人体电阻R_m，则所得结果为接触电位差。

跨步电压、跨步电位差的测试

接触电压的测量接线图如图6 所示。可按下述步骤进行测试。



G—接地装置 S—设备架构 C—电流极
P_cP_d—模拟人脚的金属板 R_m—等效人体电阻

图 6 跨步电压测量接线图

在离接地装置较远处打一个地桩作为电流极，该电流极离接地装置边缘的距离仍取为接地装置最大对角线长度D 的4 倍以上。

用导线将仪器面板的C 端子与电流极可靠连接。再用导线将仪器的E 端子接至设备的接地引下线。

仪器的P1、P2 端子分别接至模拟人脚的电极P_c、P_d，该电极可采用包裹湿布的直径为20cm 的金属圆盘，并压上重物。两电极中心距离为1 米。

仪器P1 与P2 端子间并联等效人体电阻R_m，一般取R_m=1.5K Ω。

检测接线无误后，接通仪器电源，选择执行“电压”，设置好测试电流，仪器开始测量，测量完毕，可从液晶屏上读取到阻抗值Z。跨步电压U

上述测量中，若仪器电压输入端不并联等效人体电阻R_m，则所得结果为跨步电位差。

土壤电阻率的测量

使用本仪器，可以采用单极法或者四极法来测量土壤电阻率。下面以四极法为例来说明。测量土壤电阻率的接线如图7所示。

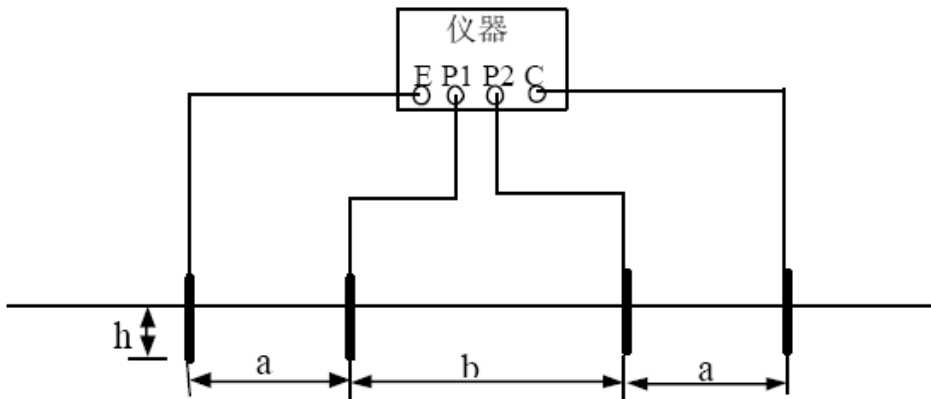


图7 四极法测量土壤电阻率接线图

图中， a 为电流极与电位极的间距， b 为两电位极的间距， h 为电极埋设深度。当 $a=b$ 时即为温纳法。为了计算方便，请让电极间距 a 、 b 远大于埋设深度 h ，一般应满足 a 、 $b > 10h$ 。

测试电极宜采用直径不小于1.5cm 的圆钢或25mm×25mm×4mm 的角钢，其长度均不小于40cm。

埋设好电极并接好线，检测接线无误后，接通仪器电源，选择执行“接地”，设置好测试电流，仪器开始测量，测量完毕，可从液晶屏上读取到阻抗 Z ，土壤电阻率 ρ